







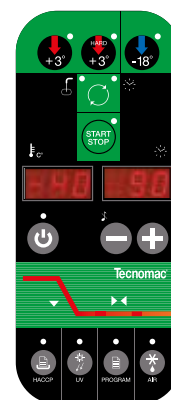


Opzioni - Optionals

-  Sterilizzatore A Ozono
Ozone Sterilizer
-  USB Recorder
-  Senza unita' condensatrice
Without condensing unit
-  Condensazione acqua
Water cooled condenser
-  Kit installazione aggiuntivo
Additional installation kit
-  Pavimento H 22 mm (rampa inclusa)
Floor Height 22 mm (with ramp)
-  Unita' cond. insonorizzata
Soundproof condensing unit
-  Porta aggiuntiva (tunnel)
Additional door (tunnel)



Pannello comandi Comand panel



T40-150 Capacity

 **150 kg**  **135 kg**
+90°C → +3°C +90°C → -18°C

1
Carrello - Trolley
GN2/1
(800 x 1000 mm)

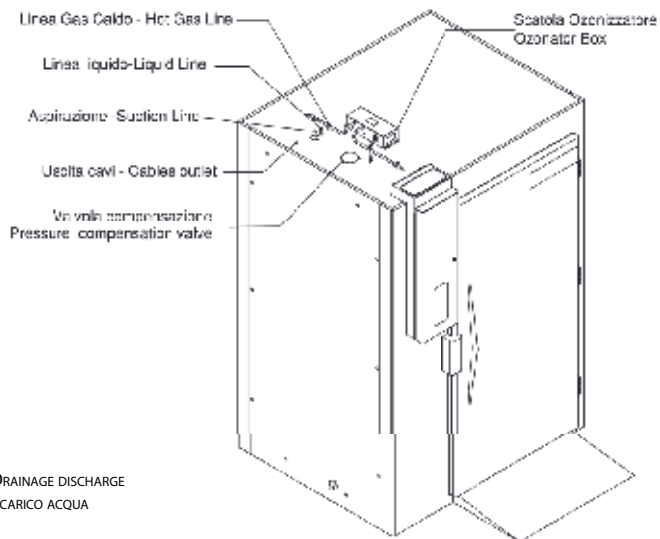
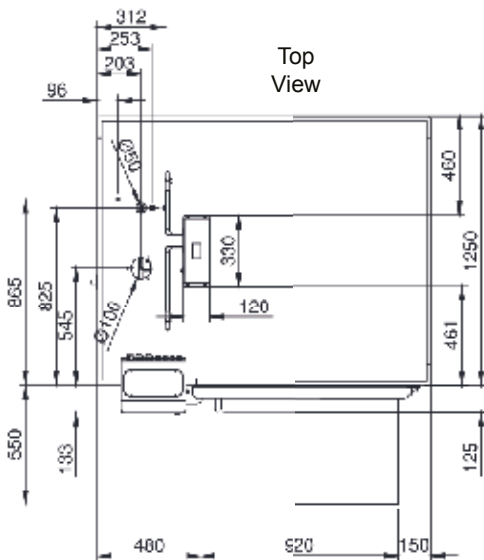
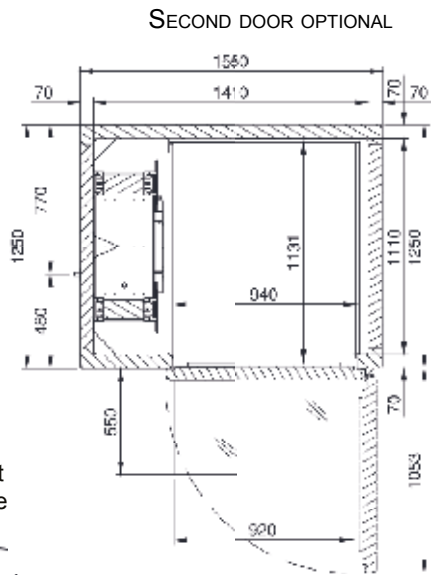
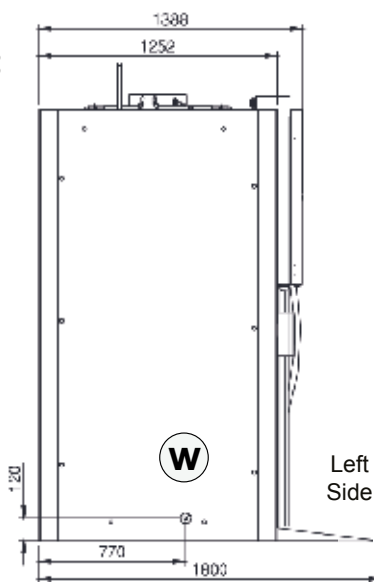
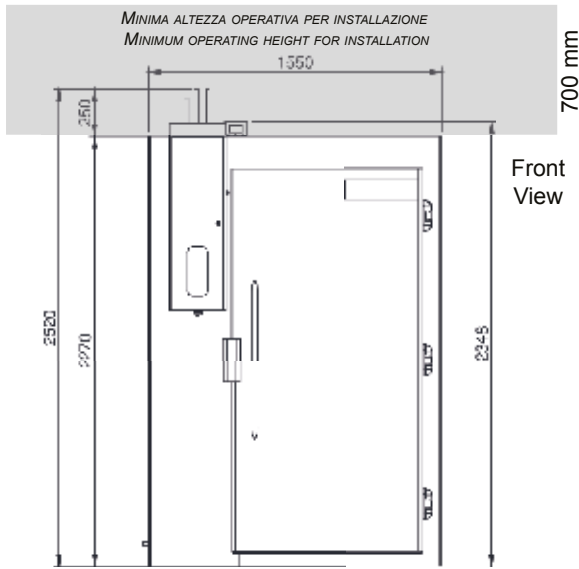
T40-200 Capacity

 **200 kg**  **175 kg**
+90°C → +3°C +90°C → -18°C

Caratteristiche - Features

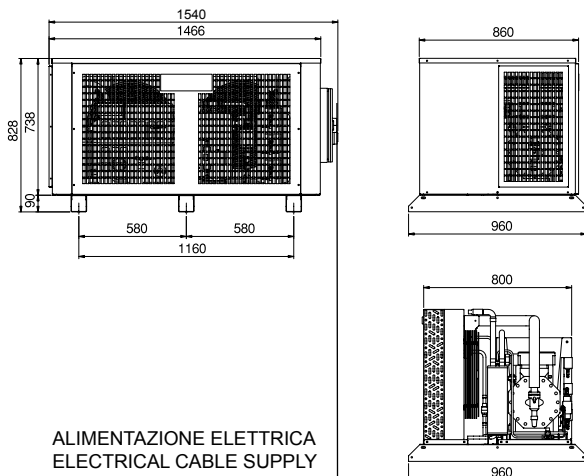
Codice Prodotto Code number	T40 / 150	T40 / 200
Alimentazione Elettrica Power supply	230V/50/1	230V/50/1
Lunghezza esterna Outside length	1550 mm	1550 mm
Profondità Depth	1370 mm	1370 mm
Altezza esterna Height	2470 mm	2470 mm
Capacità Capacity	1 Carrello - Trolley (800x1000)	1 Carrello - Trolley (800x1000)
Potenza assorbita Absorbed power Cond:-20°/+40 (°C)	540 W	540 W
Resa abbattimento Output chilling (+90°C/+3°C)	150 kg	200 kg
Resa surgelazione Output freezing (+90°C/-18°C)	135 kg	175 kg
Dati spedizione (LxPxH) Shipment data (WxDxH)	2500 x 1650 x 1440 mm - 580 kg ca.	2500 x 1650 x 1440 mm - 580 kg ca.
CARATTERISTICHE UNITÀ REMOTA - REMOTE UNIT FEATURES Unità Remota - Remote Unit (distanza max 10 m - max distance 10 m)		
Alimentazione Elettrica Power supply	400V/3N/50Hz	400V/3N/50Hz
Potenza Frigorifera Refrigeration Power Cond:-20°/+40 (°C)	10970 W - 5.5 HP	14270 W - 7.5 HP
Potenza assorbita Absorbed power Cond:-20°/+40 (°C)	5100 W	7300 W
Cavo alimentazione Cable size (5 m included)	5x4 mm / 10x1.5 mm	5x4 mm / 10x1.5 mm
Diametro Tubo Mandata Diameter Discharge Pipe (<15mt)	12 mm	12 mm
Diametro Tubo Aspirazione Diameter Suction Pipe (<15mt)	28 mm	28 mm
Diametro Tubo Gas Caldo Diameter Hot Gas Pipe (<15mt)	10 mm	10 mm
Fluido refrigerante Refrigeration Fluid	R 404a (GWP 3922)	R 404a (GWP 3922)
Dati spedizione (LxPxH) Shipment data (WxDxH)	950 x 160 x 850 mm - 310 Kg ca.	960 x 158 x 850 mm - 320 Kg ca.
VERSIONI CONDENSATE AD ACQUA - WATER CONDENSATION VERSIONS		
Temperatura acqua Water temperature 15 °C consumption m ³ /h	1,65	2,13
Temperatura acqua Water temperature 30 °C consumption m ³ /h	2,78	3,60

Dimensioni- Dimensions



W DRAINAGE DISCHARGE
SCARICO ACQUA

Unita' remota - Remote unit features



Impianto fornito privo di unità condensante

Clausole esonerative garanzia Castelmec garantisce solo il buon funzionamento dei componenti forniti con l'impianto. Sono escluse dalla garanzia:

- le prestazioni frigorifere della macchina
- malfunzionamenti dovuti a parziali o non conformi connessioni della macchina alla unità centrale di refrigerazione o a unità condensanti di terzi. In particolare non garantisce danni derivanti da mancata connessione all'ingresso di allarme reso disponibile dalla scheda elettronica e che permette il blocco dell'impianto, il quale interviene in caso di malfunzionamento della centrale frigorifera o della unità condensante fornita da terzi. Sbrinatorio a gas caldo disponibile solo se viene fornita la linea di gas caldo (distanza < 25m). Sbrinatorio ad aria disponibile da pannello di controllo

Machine delivered without condensing unit - Disclaimer Clause

Castelmec guarantees only the good functioning of the components of the machine. It's excluded from the warranty:

- the cooling performance of the machine
- malfunctioning or damages due to the partial or not complete connection of the machine with the central cooling unit or the not original condensing unit. In particular there is no warranty on damages on the machine due to the missed connection of the alarm input which stops the machine in case of alarm coming from the central cooling unit or the not original condensing unit. Hot gas defrosting available only if hot gas supplied (distance < 25 m). Alternative air defrosting available from control panel.

Scavo - Excavation

CONNESSIONE A CENTRALE FRIGORIFERA - CONNECTION TO CENTRAL COOLING UNIT

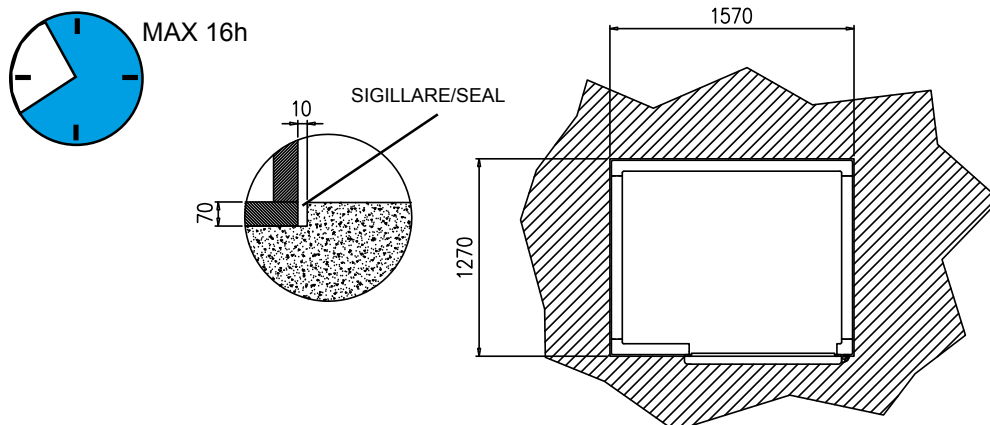
- Deve essere disabilitata la funzione di surgelazione / *Blast Freezing function must be disabled (do not work)*
- Usare linea con temperatura di evaporazione $-28^{\circ}\text{C}/-30^{\circ}\text{C}$ / *Use the freezing line ($-28^{\circ}\text{C} / - 30^{\circ}\text{C}$ Evaporation)*
- Disponibile solo segnale per la valvola di liquido (valvola non fornita) / *Output signal supplied for liquid line valve control (valve not supplied)*
- Disponibile ingresso su scheda elettronica per segnale di allarme dalla centrale frigorifera, che permette di bloccare la macchina / *Input signal available for general alarm from the central cooling unit, which stops the machine*

CONNESSIONE A UNITA' CONDENSANTE FORNITA DA TERZI - CONNECTION TO CONDENSING UNIT NOT SUPPLY BY TECNOMAC

- Fornito segnale di comando per compressore / *Output signal supplied for switch on compressor*
- Fornito segnale di comando per valvola gas caldo (se presente) / *Output signal supplied for switch on hot gas valve (if present)*
- Disponibile ingresso su scheda elettronica per segnale di allarme da unità condensante, che permette di bloccare la macchina / *Input signal available for alarm coming from the condensing unit, which stops the machine*

SCAVO - EXCAVATION

Soluzione per funzionamento minore di 16h/giorno / For running , less than 16 hours a day



Soluzione per funzionamento 24h/giorno / For running 24 hours a day

